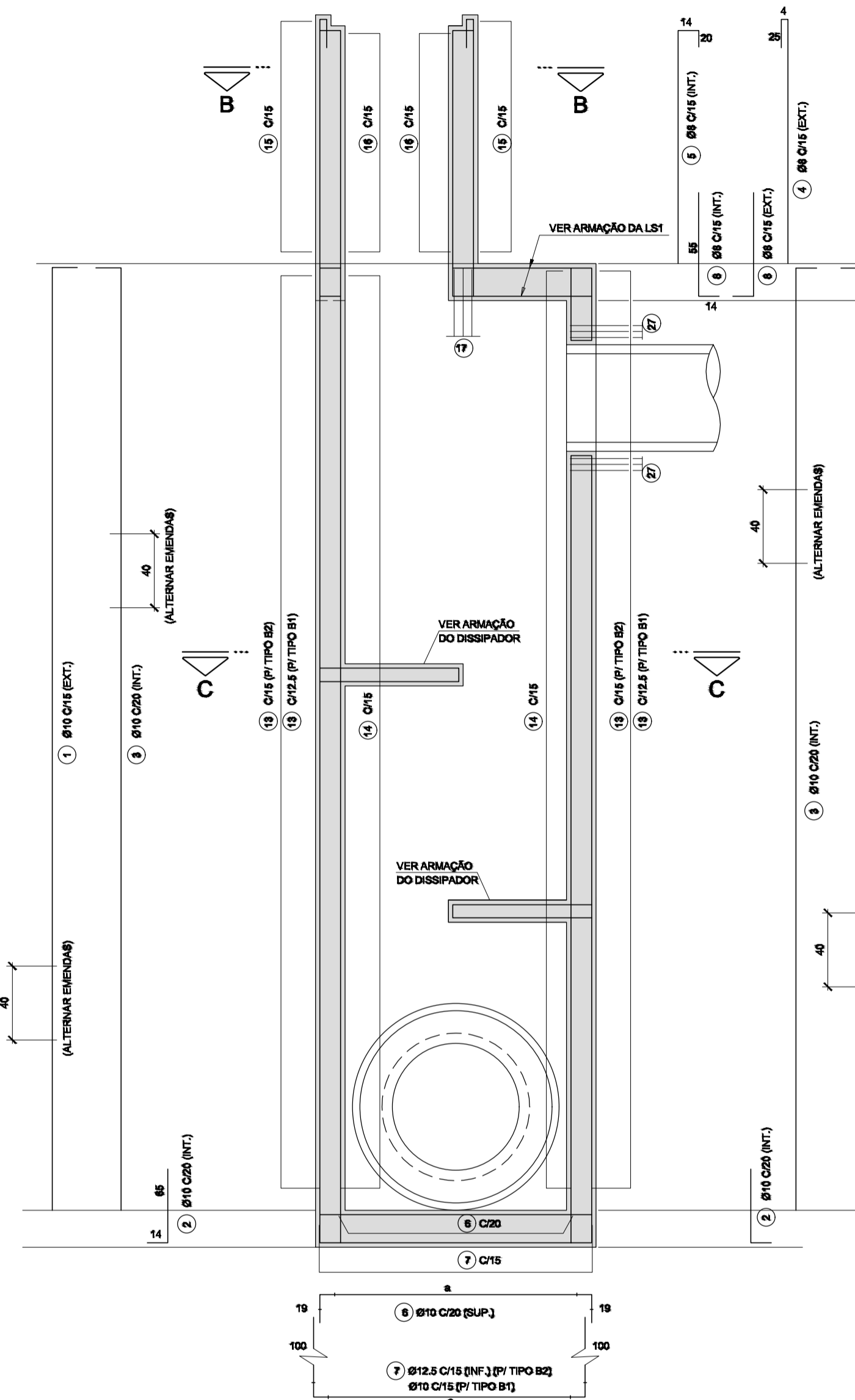
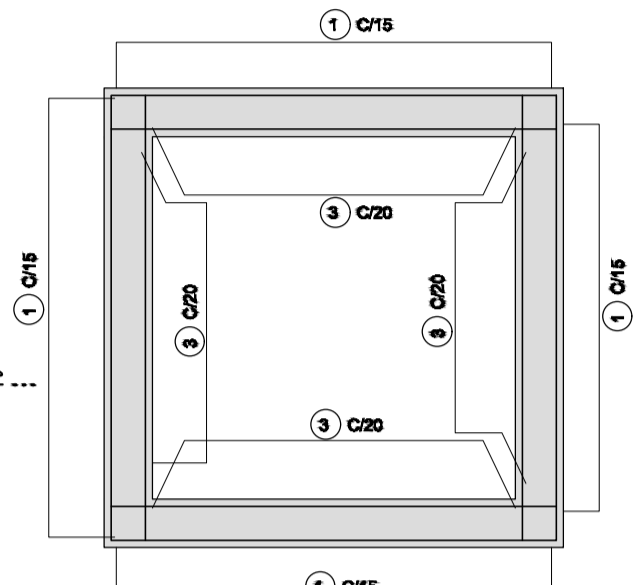


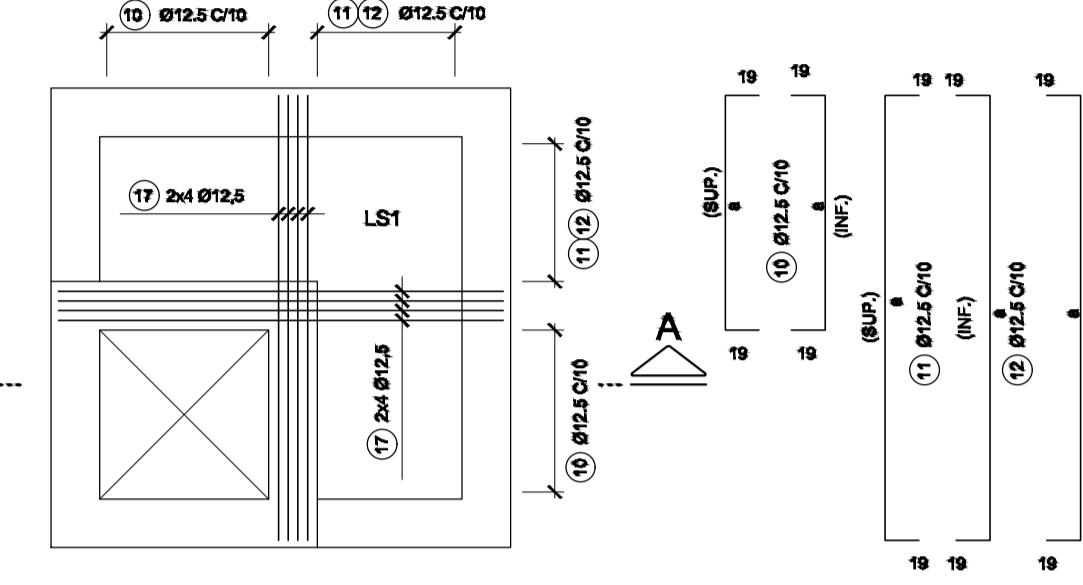
PAREDES- BALÃO- PLANTA- TIPO B
PP-DE-H07/90



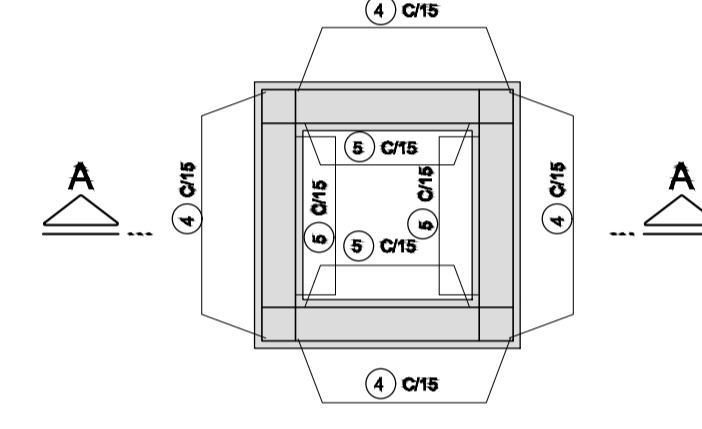
PAREDES - BALÃO



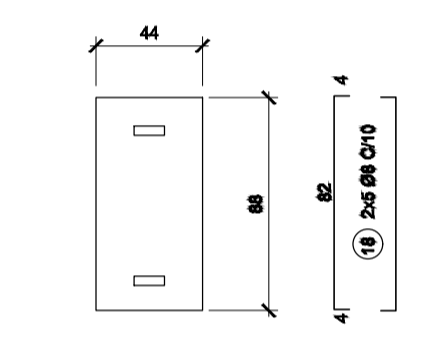
LS1 - ARMAÇÃO



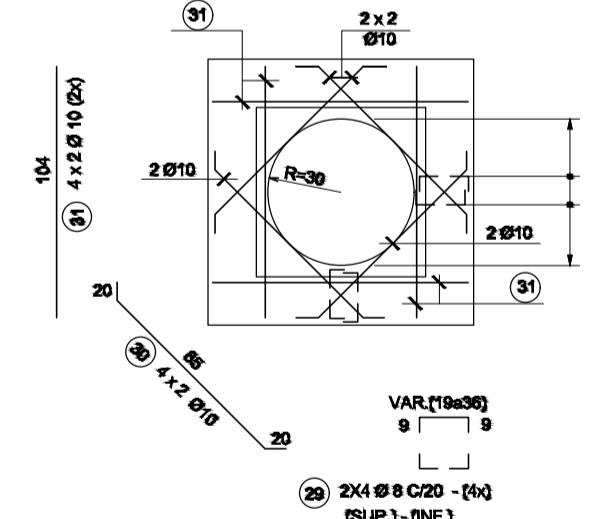
PAREDES - CHAMINÉ



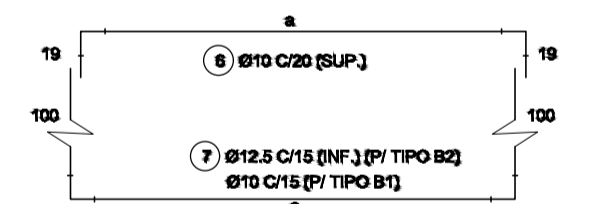
DET. DAS TAMPAS PRÉ-MOLDADAS (2x)
ESC.: 1:25



DET. LAJE P/ TAMPÃO F OF O
ESC.: 1:25



CORTE A-A
ESC.: 1:25



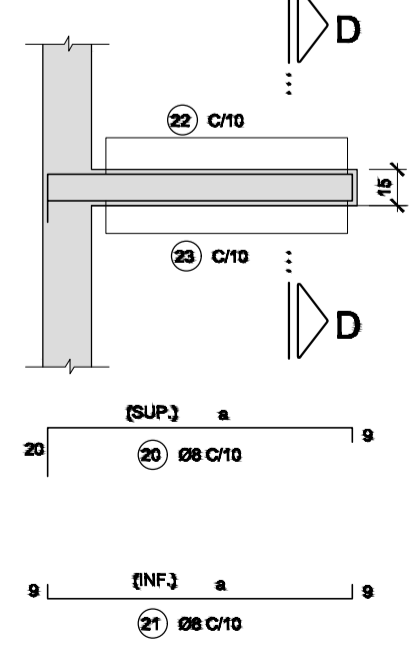
CORTE C-C
ESC.: 1:25



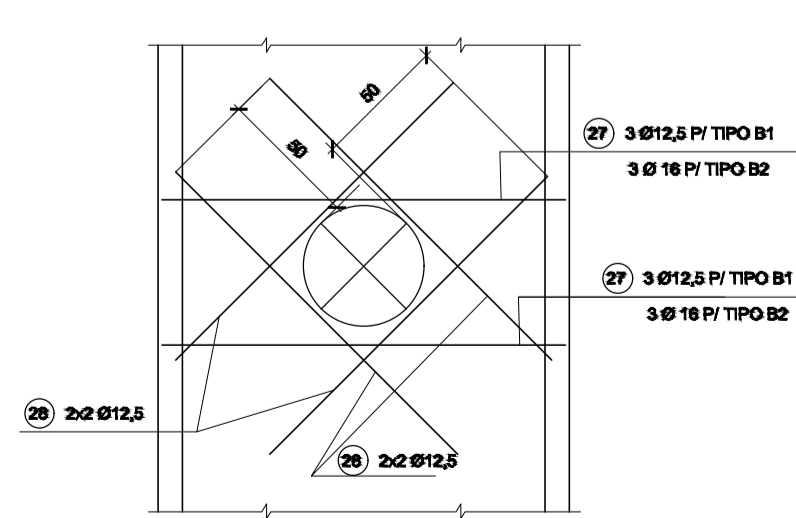
CORTE B-B
ESC.: 1:25



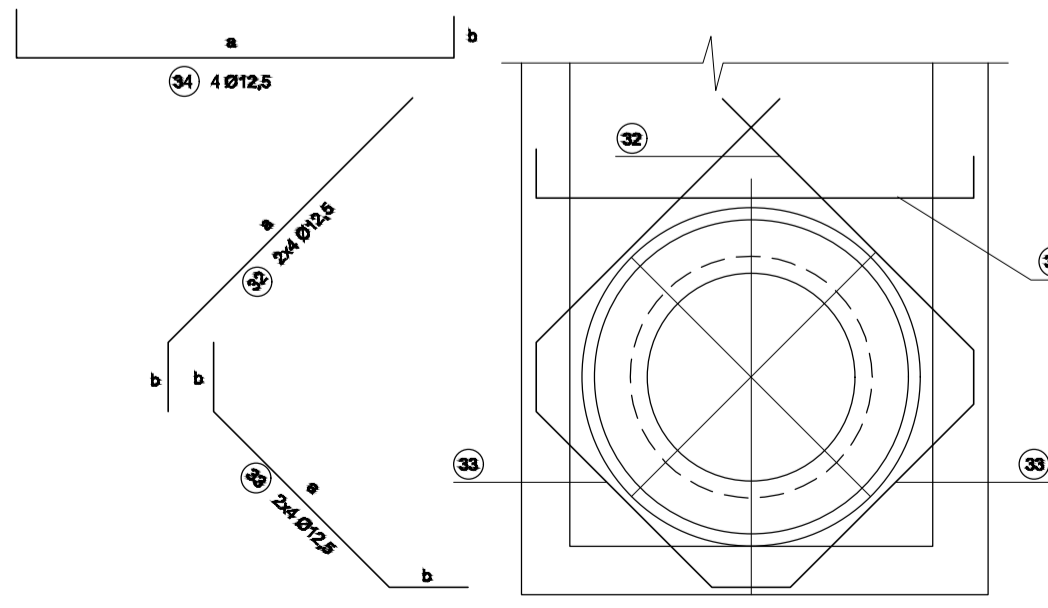
DETALHE P/ DISSIPADOR
ESC.: 1:25



DET. TÍPICO P/ REFORÇO NOS FUROS
ESC.: 1:25



DET. TÍPICO P/ REFORÇO NO FURO
ESC.: 1:25



CORTE D-D
ESC.: 1:25



LISTA P/ PARTES NÃO VARIÁVEIS
LAJES DE FUNDO, SUPERIOR E TAMPA
PV-TIPO B1

POS.	Ø	QUANT.	a	b	COMPRIMENTO (cm)	
					UNITÁRIO	TOTAL
2	10	32	—	—	79	2528
6	10	16	184	19	222	3552
7	10	26	184	100	384	9984
10	12,5	28	94	19	132	3696
11	12,5	14	184	19	222	3108
12	12,5	14	184	19	222	3108
17	12,5	16	184	19	222	3552
18	8	20	—	—	90	1800
19	8	36	—	—	46	1656

RESUMO AÇO CA-50

Ø	COMPRIMENTO (m)	PESO (Kg)
8	34,56	14
10	160,64	100
12,5	134,64	135
TOTAL		249

LISTA P/ 1,0m DE BALÃO
PV-TIPO B1

POS.	Ø	QUANT.	a	b	COMPRIMENTO (cm)	
					UNITÁRIO	TOTAL
1	10	52	—	—	100	5200
3	10	44	—	—	100	4400
13	10	18	184	115	414	7452
14	8	28	184	14	212	5936

RESUMO AÇO CA-50

Ø	COMPRIMENTO (m)	PESO (Kg)
8	59,36	24
10	170,52	107
TOTAL		131

LISTA P/ REF. NOS FUROS
PV-TIPO B1

POS.	Ø	QUANT.	a	b	COMPRIMENTO (cm)	
					UNITÁRIO	TOTAL
27	12,5	6	184	—	184	1104
28	12,5	8	184	—	184	1472
29	8	32	CM=28	9	CM=46	1472
30	10	8	85	20	125	1000
31	10	32	104	—	104	3328
32	12,5	8	150	25	175	1400
33	12,5	8	85	25	135	1080
34	12,5	4	244	20	224	896

RESUMO AÇO CA-50

Ø	COMPRIMENTO (m)	PESO (Kg)
6,3	—	—
8	14,72	6
10	43,28	27
12,5	59,52	60
TOTAL		93

LISTA P/ PARTES NÃO VARIÁVEIS
LAJES DE FUNDO, SUPERIOR E TAMPA
PV-TIPO B2

POS.	Ø	QUANT.	a	b	COMPRIMENTO (cm)	
					UNITÁRIO	TOTAL
2	10	44	—	—	79	3476
6	10	22	244	19	282	6204
7	12,5	34	244	100	444	15096
10	12,5	28	154	19	192	5376
11	12,5	24	244	19	282	6768
12	12,5	24	244	19	282	6768
17	12,5	16	244	19	282	4512
18	8	20	—	—	90	1800
19	8	36	—	—	46	1656

RESUMO AÇO CA-50

Ø	COMPRIMENTO (m)	PESO (Kg)
8	34,56	14
10	96,80	60
12,5	385,20	385
TOTAL		459

LISTA P/ 1,0m DE BALÃO
PV-TIPO B2

POS.	Ø	QUANT.	a	b	COMPRIMENTO (cm)	
					UNITÁRIO	TOTAL
1	10	68	—	—	100	6800
3	10	44	—	—	100	4400
13	12,5	14	244	150	544	7616
14	10	28	244	14	272	7616

RESUMO AÇO CA-50

Ø	COMPRIMENTO (m)	PESO (Kg)
10	188,16	117
12,5	76,16	76
TOTAL		193

LISTA P/ REF. NOS FUROS
PV-TIPO B2

POS.	Ø	QUANT.	a	b	COMPRIMENTO (cm)	
					UNITÁRIO	TOTAL
27	16	6	244	—	244	1464
28	12,5	8	244	—	244	1952
29	8	32	CM=28	9	CM=46	1472
30	10	8	85	20	125	1000
31	10	32	104	—	104	3328
32	12,5	8	200	25	225	1800
33	12,5	8	105	25	155	1240
34	12,5	4	244	20	284	1136

RESUMO AÇO CA-50

Ø	COMPRIMENTO (m)	PESO (Kg)
8	14,72	6
10	43,28	27
12,5	61,28	61
16	14,64	23
TOTAL		117

LISTA P/ 1,0m DE CHAMINÉ
PV-TIPO B1-B2

POS.	Ø	QUANT.	a	b	COMPRIMENTO (cm)	
					UNITÁRIO	TOTAL
4	10	52	—	—	100	5200
5	10	44	—	—	100	4400
8	10	18	—	—	69	3864
15	8	28	—	—	238	3332
16	8	28	—	—	132	3696

RESUMO AÇO CA-50

Ø	COMPRIMENTO (m)	PESO (Kg)
8	164,92	66
TOTAL		66

- NOTAS:
- MEDIDAS EM CENTÍMETRO, EXETO ONDE INDICADO.
 - CARACTERÍSTICAS DOS MATERIAIS:
-CONCRETO ESTRUTURAL-CLASSE C25 (fck > 25 MPa)
-CONSUMO MÍNIMO DE CIMENTO= 300 kg/m³
-CONCRETO MAGRO- CLASSE C10 (fck > 10 MPa)
-AÇO CA-50 (fyk= 500MPa)
 - PARA FORMA VER DES. PP-DE-H07/089.
 - OS FERROS QUE INTERFERIREM COM AS ABERTURAS DEVERÃO SER CORTADOS E DOBRADOS.
 - NAS JUNTAS DE CONCRETAGEM DAS PAREDES, PREVER ARRANQUES MÍNIMOS DE 50CM PARA A ARMADURA VERTICAL (Ø10)
 - A UTILIZAÇÃO DAS ARMAÇÕES PARA REFORÇO NOS FUROS E PARA A LAJE COM TAMPÃO EM Fº, DEPENDERÁ DO PROJETO HIDRÁULICO.

REV. 01 | 23/04/21 | MODIFICAÇÕES A PEDIDO DA SECRETARIA DE OBRAS PMPA | DAC
REV. 00 | 09/04/21 | EMISSÃO INICIAL | DAC
REVISÃO: DATA : | DESCRIÇÃO: | RESP.:

CLIENTE:

 Prefeitura Municipal de Pouso Alegre

PROJETO:

 DAC Engenharia
 Rua Miguel Vianna, nº 81, Sala 12
 Bairro Morro Chic
 CEP: 37500-080 - Itajubá / MG
 Tel: (35) 3623-5720
 www.dacengenharia.com.br

GERÊNCIA DE PROJETOS
FLÁVIA CRISTINA BARBOSA CREA: MG-187.842/D
 COORDENAÇÃO DE PROJETOS
DENIS S. SILVA CREA: MG-127.216/D
 RESPONSÁVEL TÉCNICO
ALGÍSIO CAETANO FERREIRA CREA: MG-97.132/D
 PROJETO:
IGOR PAVIA LOPES
 DESENHO
HENRIQUE PASSOS DE BIAS

EMPREENDIMENTO
AVENIDA SÃO FRANCISCO INTERLIGAÇÃO COM AVENIDA NOROESTE

ENDEREÇO
 AV. SÃO FRANCISCO – BAIRRO BOA VISTA
 POUSO ALEGRE – MINAS GERAIS

DISCIPLINA
DRENAGEM

FASE DO PROJETO
EXECUTIVO

FOLHA Nº
10/15

DATA INICIAL
09/04/2021
 ESCALA
INDICADA
 REVISÃO
R01
 ARQUIVO
2021-04-09 – DAC-PMPA-DRE-AV-SF-R01.DWG